

МИНИСТЕРСТВО НАУКИ И ВЫСШЕГО ОБРАЗОВАНИЯ РОССИЙСКОЙ ФЕДЕРАЦИИ

**БРАТСКИЙ ЦЕЛЛЮЛОЗНО-БУМАЖНЫЙ КОЛЛЕДЖ
ФЕДЕРАЛЬНОГО ГОСУДАРСТВЕННОГО БЮДЖЕТНОГО
ОБРАЗОВАТЕЛЬНОГО УЧРЕЖДЕНИЯ
ВЫСШЕГО ОБРАЗОВАНИЯ
«БРАТСКИЙ ГОСУДАРСТВЕННЫЙ УНИВЕРСИТЕТ»**

15.02.12 Монтаж, техническое обслуживание и ремонт промышленного
оборудования (по отраслям)

МЕТОДИЧЕСКОЕ ПОСОБИЕ
ДЛЯ ВЫПОЛНЕНИЯ САМОСТОЯТЕЛЬНЫХ РАБОТ
по дисциплине

«ОБРАБОТКА МЕТАЛЛОВ РЕЗАНИЕМ, СТАНКИ И ИНСТРУМЕНТЫ»

Братск 2021

Составила (разработала) Каверзина Н.Н., преподаватель кафедры химико-механических дисциплин

Рассмотрено на заседании кафедры химико-механических дисциплин

« _____ » _____ 20__ г.

(Подпись зав. кафедрой)

Одобрено и утверждено редакционным советом

(Подпись председателя РС)

« _____ » _____ 20__ г.

№ _____

Содержание

Введение	4
1 Самостоятельная работа №1 Основные сведения о процессе резания. Охлаждение и смазывание при резании. Качество обработанных поверхностей	6
2 Самостоятельная работа №2 Основные сведения о станках. Кинематика металлорежущих станков. Классификация металлорежущих станков	8
3 Самостоятельная работа №3 Обработка на токарных станках	12
4 Самостоятельная работа №4 Обработка на сверлильных станках	16
5 Самостоятельная работа №5 Обработка на фрезерных станках	19
6 Самостоятельная работа №6 Шлифование	23
7 Самостоятельная работа №7 Обработка на строгальных и долбежных станках	26
Заключение	30
Список использованных источников	31

Введение

Основное назначение металлорежущего оборудования – обработка различных заготовок. Развитие многих отраслей промышленности, транспорта и строительства связано с развитием и совершенствованием машиностроительного производства. Процесс обработки на станках осуществляется с помощью движений формообразования, в которых участвуют инструмент и заготовка. Движения формообразования могут быть движениями резания и движениями подачи. Эти движения в процессе резания образуют на заготовке заданные поверхности.

В основном, этот процесс обработки производится посредством снятия стружки с помощью режущего инструмента (лезвийного или абразивного). Однако существуют особые методы обработки: электрохимические, электрофизические, поверхностным пластическим деформированием, оптическим лазерным лучом, а также операции по измерению или контролю обрабатываемых деталей, а также с их сборкой.

Металлорежущий станок – технологическая машина, которая предназначена для обработки металлических заготовок посредством снятия материала механическим способом (резания), в результате чего обеспечивается заданная форма и размеры заготовки.

Основная классификация, которая предложена Экспериментальным научно-исследовательским институтом металлорежущих станков (ЭНИМС), является цифровой и предполагает деление металлорежущих станков на 9 групп по технологическому признаку (по виду обработки и применяемому режущему инструменту). Каждую группу подразделяют на типы (подгруппы), а каждый тип – на типоразмеры.

Группы станков определяют по технологическому назначению станка (токарные, сверлильные, фрезерные, шлифовальные и т.д.), типы станков – по расположению рабочих органов (внутришлифовальные, бесцентрово-шлифовальные), по числу основных рабочих органов (многошпиндельные, одношпиндельные), по степени автоматизации (автоматы, полуавтоматы).

Исходя из выше представленной классификации, моделям станков присваивают условное обозначение (индекс или шифр), состоящее из сочетания нескольких цифр и букв:

- первая цифра – номер группы, к которой относится данный станок;
- вторая цифра – номер типа станка в пределах данной группы;
- буква после первой или второй цифры определяет, модернизирован ли станок, либо указывает на определенную техническую характеристику станков одного размера;
- третья или третья-четвертая цифры определяют типоразмеры - одни из важнейших цифровых параметров станка и обрабатываемой детали;
- буква после всех цифр в конце номера означает конструктивную модификацию базовой модели или технологические особенности станка.

Станки классифицируют по многим признакам:

1. По классу точности металлорежущие станки могут быть:

- нормальной (Н) точности;
- повышенной (П) точности;
- высокой (В) точности;
- особо высокой (А) точности;
- сверхвысокой (С) точности.

2. По степени универсальности металлорежущие станки бывают:

- универсальные (общего назначения) – используются для небольших партий деталей широкого спектра наименований и размеров;
- специализированные – используются для больших партий однотипных деталей схожих конфигураций, но разного размера;
- специальные – используются для очень крупных партий деталей одного вида или типоразмера

3. По уровню автоматизации металлорежущие станки делят на:

- ручные;
- станки-полуавтоматы;
- станки-автоматы;
- станки с ЧПУ;
- гибкие производственные модули.

4. По массе металлорежущие станки принято подразделять на:

- легкие (до 1 т);
- средние (1-10 т);
- тяжелые (более 10 т);
- уникальные (более 100 т).

Цель самостоятельных занятий - закрепление и расширение теоретических знаний, полученных при изучении дисциплины «Обработка металлов резанием, станки и инструменты» для студентов специальности 15.02.12 Монтаж, техническое обслуживание и ремонт промышленного оборудования (по отраслям).

Самостоятельные работы позволяют студентам последовательно закреплять знания по изучению металлорежущего оборудования, а также использовать теоретические знания в производственной практике.

В результате выполнения самостоятельных работ студенты должны знать:

- условные обозначения в кинематических схемах и чертежах;
- классификацию технологического оборудования;
- устройство и назначение технологического оборудования;
- классификацию и назначение режущего и измерительного инструментов.

Методические указания содержат семь самостоятельных работ.

1 Самостоятельная работа № 1 Основные сведения о процессе резания. Охлаждение и смазывание при резании. Качество обработанных поверхностей

1. Предмет труда, из которого путем изменения размеров, формы и свойств поверхности изготавливают деталь.

Ответ: _____

2. Это продукт труда (изделие), который предназначен для использования на предприятии в основном или вспомогательном производстве

Ответ: _____

2. Какими процессами сопровождается резание?

Ответ: _____

3. Какой вид стружки изображен на рисунке 1.1?

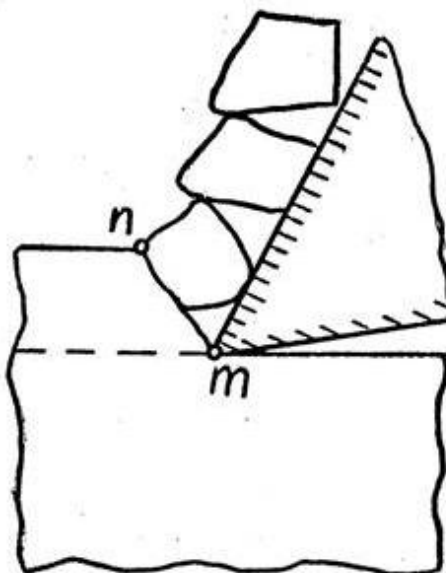


Рисунок 1.1 – Стружка

Ответ: _____

4. Как называется застойная зона сильно деформированного обрабатываемого металла на передней поверхности инструмента?

Ответ: _____

5. В процессе резания образуется стружка, которая в результате трения о рабочую поверхность инструмента, путем микро царапания, удаляет с неё металл. Какой это вид износа? _____

6. Этот вид износа происходит из-за прилипания трущихся поверхностей инструмента с последующим отрывом мельчайших его частиц. В результате подобного износа, на поверхности инструмента появляются полости в виде кратеров образующиеся при температуре менее девяти ста градусов. Какой это вид износа?

Ответ: _____

7. Какие вещества применяют в качестве СОВ?

Ответ: _____

8. Укажите причины автоколебаний.

Ответ: _____

9. Укажите причины вынужденных колебаний.

Ответ: _____

**2 Самостоятельная работа №2 Основные сведения о станках.
Кинематика металлорежущих станков. Классификация
металлорежущих станков**

1. Как подразделяются станки по степени точности?

Ответ: _____

2. Как подразделяются станки по степени универсальности?

Ответ: _____

3. Что обозначают в модели станка цифры и буквы?

Ответ:

-первая цифра _____

-вторая цифра _____

-третья и четвертая цифры _____

-буква после первой или второй цифрой _____

-буква после основных трех или четырех цифр _____

4. К какой группе и типу станков относятся следующие станки:

Ответ:

1К62 _____

1П365 _____

6Т82 _____

3А64 _____

1620 _____

1Н318 _____

1512Ф3 _____

1118 _____

5. Система связанных между собой твердых тел, совершающих под действием приложенных сил определенные целесообразные движения называется

Ответ: _____

6. Какие элементы кинематических схем условно изображены на рисунке 2.1?

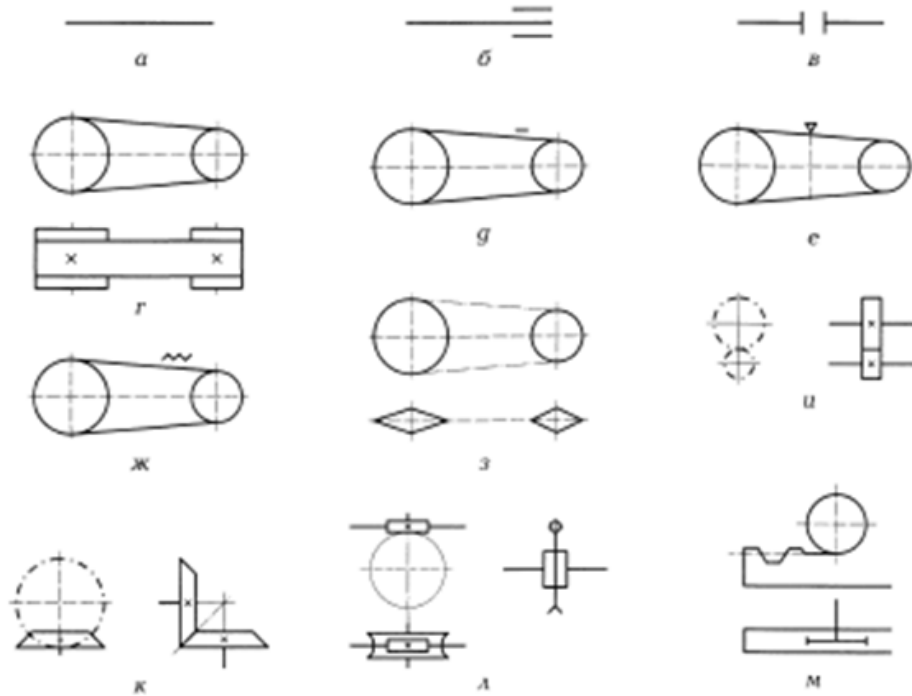


Рисунок 2.1 – Условные обозначения кинематических схем

Ответ:

- рис.2.1,а _____
- рис.2.1,б _____
- рис.2.1,в _____
- рис.2.1,г _____
- рис.2.1,д _____
- рис.2.1,е _____
- рис.2.1,ж _____
- рис.2.1,з _____
- рис.2.1,и _____
- рис.2.1,к _____
- рис.2.1,л _____
- рис.2.1,м _____

7. Как называется соединение двух соприкасающихся звеньев, допускающее их относительное движение?

Ответ: _____

8. Как называется система тел, состоящая из одного или нескольких твердых тел, соединенных между собой неподвижно?

Ответ: _____

9. Как называются поверхности, линии, точки, которыми звено может соприкасаться или соприкасается с другим звеном?

Ответ: _____

10. Укажите назначение станины.

Ответ: _____

11. Какие особенности имеет вал, используемый в качестве шпинделя?

Ответ: _____

12. Что используют в качестве приводов металлорежущих станков?

Ответ: _____

13. Как называются детали, которые обеспечивают требуемое взаимное расположение и возможность относительного перемещения узлов, несущих инструмент и заготовку?

Ответ: _____

14. Укажите какие детали являются опорой вала, установленного в механизме станка.

Ответ: _____

15. Как называется комплекс механизмов с источником движения, служащий для приведения в действие исполнительного органа станка с заданными характеристиками скорости и точности?

Ответ: _____

16. Укажите виды подшипников качения.

Ответ: _____

17. Какое движение на станке, используемое в процессе резания, называется главным?

Ответ: _____

18. С какой целью используют муфты?

Ответ: _____

19. Укажите виды муфт, изображенных на рисунке 2.2.

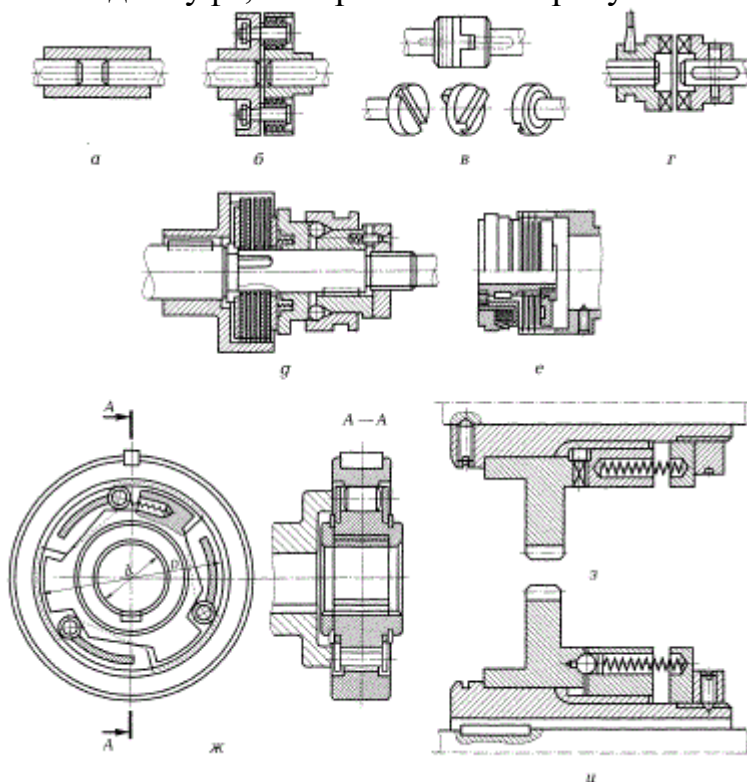


Рисунок 2.2 – Муфты для соединения валов

Ответ:

- рис.2.2,а _____
- рис.2.2,б _____
- рис.2.3,в _____
- рис.2.3,г _____
- рис.2.4,д _____
- рис.2.4,е _____
- рис.2.4,ж _____
- рис.2.4,з _____
- рис.2.4,и _____

20. Дайте определение понятию «передаточное отношение».

Ответ: _____

3 Самостоятельная работа №3 Обработка на токарных станках

1. Каким образом можно определить группу станка по обозначению модели?

Ответ: _____

2. Дополните необходимыми буквами маркировку станка модели 16К20.

Ответ:
станок повышенной точности _____

станок с числовым программным управлением _____

3. С какой целью используются лобовые и карусельные станки?

Ответ: _____

4. Какие станки называются токарными полуавтоматами?

Ответ: _____

5. Чем отличается токарный автомат от полуавтомата?

Ответ: _____

6. Укажите главное движение у станков токарной группы.

Ответ: _____

7. Каково назначение станины токарного станка?

Ответ: _____

8. Почему станину токарного станка изготавливают из серого чугуна?

Ответ: _____

9. Укажите части суппорта станка.

Ответ: _____

10. Укажите механизмы, расположенные в фартуке станка.

Ответ: _____

11. Укажите основной элемент задней бабки и его назначение.

Ответ: _____

12. В каких направлениях может перемещаться задняя бабка?

Ответ: _____

13. Напишите название узлов токарно-винторезного станка (рисунок 3.1).

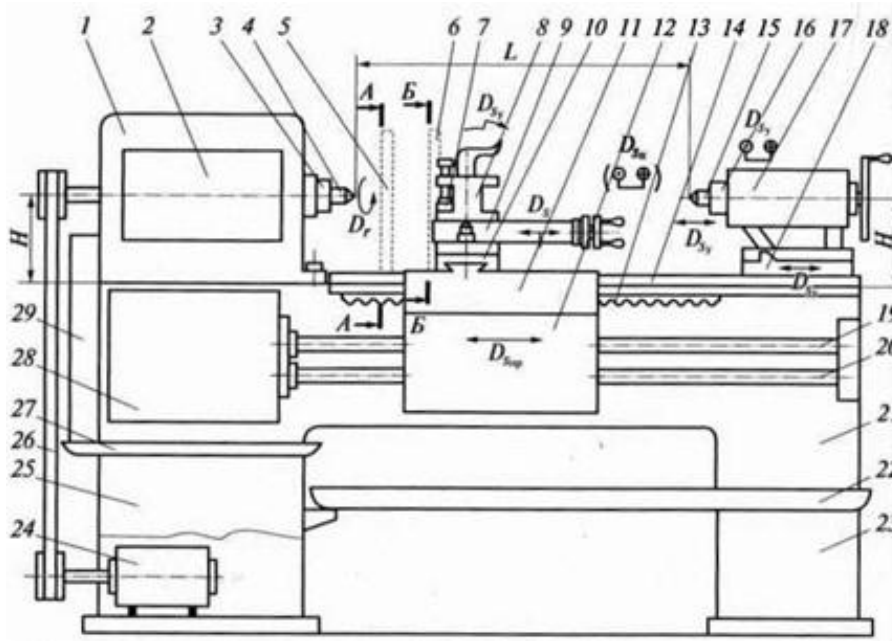


Рисунок 3.1 - Упрощенная схема общего вида токарно-винторезного станка

Ответ:

- Поз.1 _____
- Поз.2 _____
- Поз.3 _____
- Поз.4 _____
- Поз.5 _____
- Поз.6 _____
- Поз.7 _____
- Поз.8 _____
- Поз.9 _____
- Поз.10 _____
- Поз.11 _____
- Поз.12 _____
- Поз.13 _____
- Поз.14 _____
- Поз.15 _____
- Поз.16 _____
- Поз.17 _____
- Поз.18 _____
- Поз.19 _____
- Поз.20 _____
- Поз.21 _____
- Поз.22 _____
- Поз.23 _____
- Поз.24 _____
- Поз.25 _____

- Поз.26 _____
 Поз.27 _____
 Поз.28 _____
 Поз.29 _____

14. На рисунке 3.2 изображен упрощенный вид токарно-револьверного станка. Напишите, с какой осью вращения револьверной головки изображен станок. Укажите основные узлы станка.

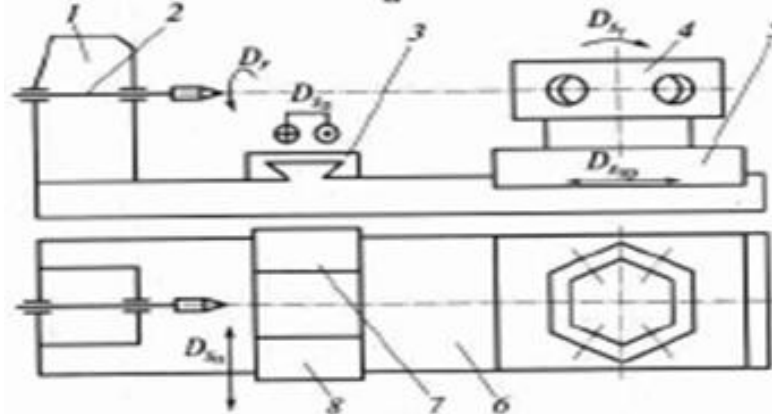


Рисунок 3.2 - Упрощенный общий вид токарно-револьверного станка

Ответ:

Ось вращения револьверной головки станка _____

- Поз.1 _____
 Поз.2 _____
 Поз.3 _____
 Поз.4 _____
 Поз.5 _____
 Поз.6 _____
 Поз.7 _____
 Поз.8 _____

15. На рисунке 3.39 изображен упрощенный вид токарно-револьверного станка. Напишите с какой осью вращения револьверной головки изображен станок. Укажите основные узлы станка.

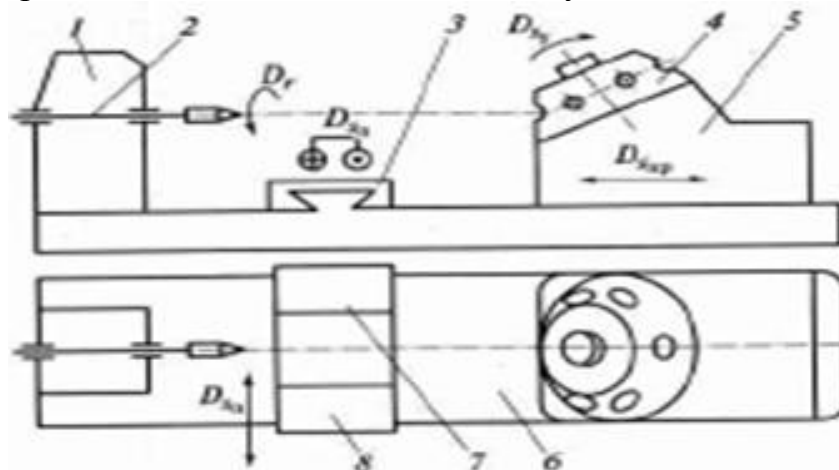


Рисунок 3.3 - Упрощенный общий вид токарно-револьверного станка.

Ответ:

Ось вращения револьверной головки станка _____

Поз.1 _____

Поз.2 _____

Поз.3 _____

Поз.4 _____

Поз.5 _____

Поз.6 _____

Поз.7 _____

Поз.8 _____

9. Какие типы токарных резцов изображены на рисунке 3.3?

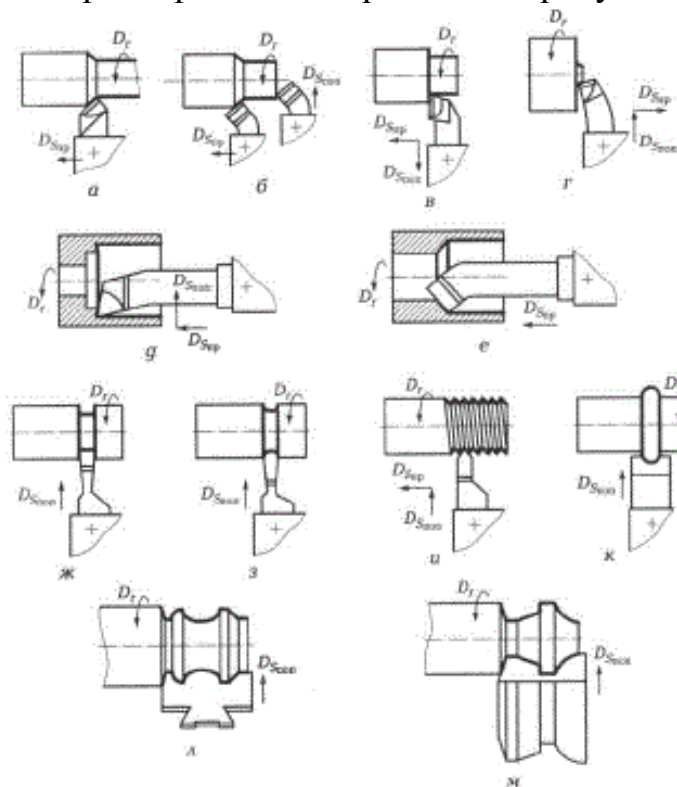


Рисунок 3.3 – Типы токарных резцов

Ответ:

Рис.3.3,а _____

Рис.3.3,б _____

Рис.3.3,в _____

Рис.3.3,г _____

Рис.3.3,д _____

Рис.3.3,е _____

Рис.3.3,ж _____

Рис.3.3,з _____

Рис.3.3,и _____

Рис.3.3,к _____

Рис.3,л _____

Рис.3,м _____

4 Самостоятельная работа №4 Обработка на сверлильных станках

1. Укажите основные типы сверлильных станков, изображенных на рисунке 4.1:

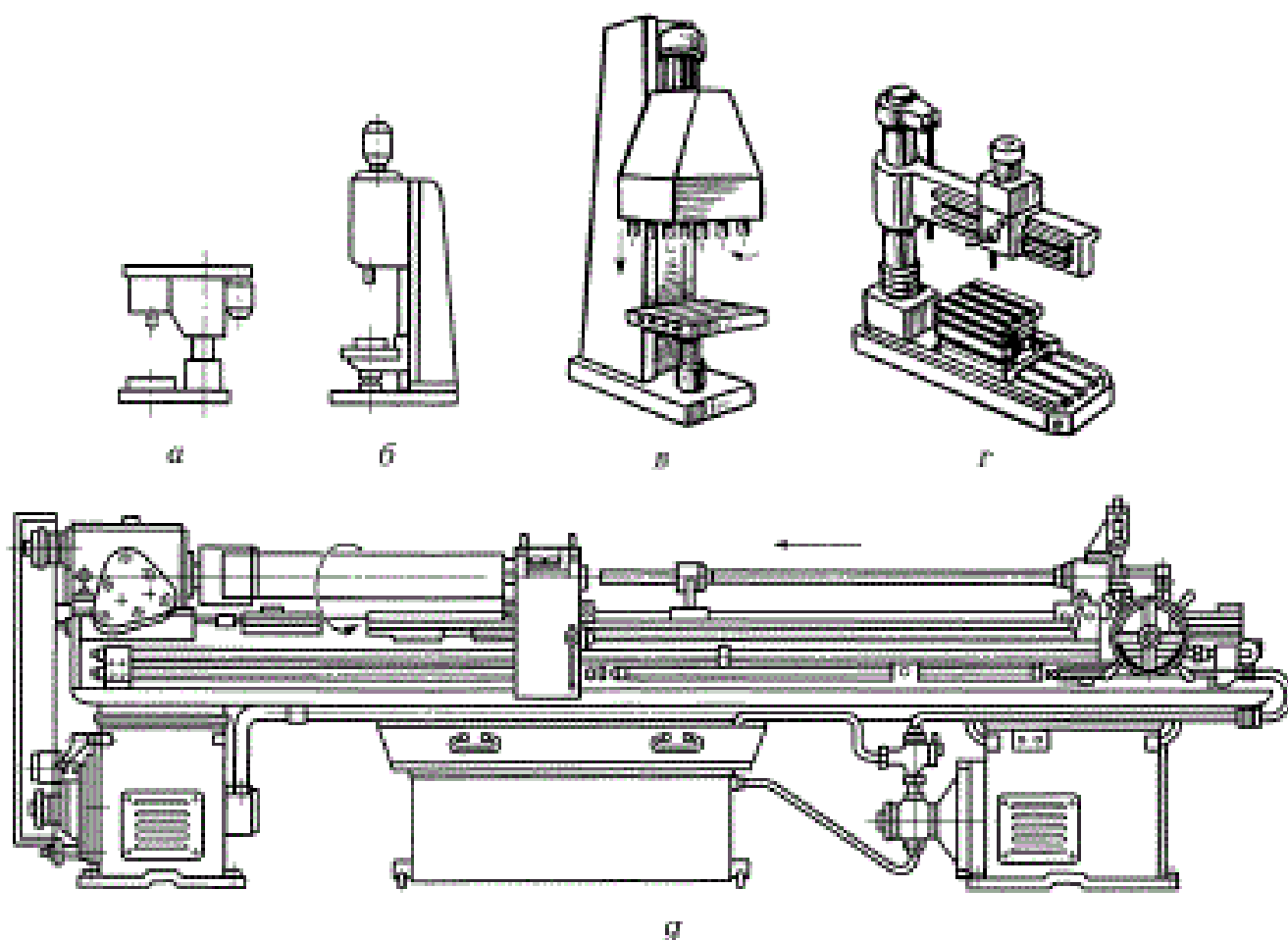


Рисунок 4.1 – Сверлильные станки

Ответ:

Рис.1, а _____

Рис.1,б _____

Рис.1, в _____

Рис.1, г _____

Рис.1, д _____

2. Как по обозначению модели станка определяют, что станок относится к сверлильной группе?

Ответ: _____

3. Какая характеристика сверлильного станка считается основной?

Ответ: _____

4. Чем отличается станок модели 2Н118 от модели 2Н118А?

Ответ: _____

5. Какие движения, используемые при изготовлении детали, являются основными на сверлильном станке?

Ответ: _____

6. Какой инструмент изображен на рисунке 4.2?

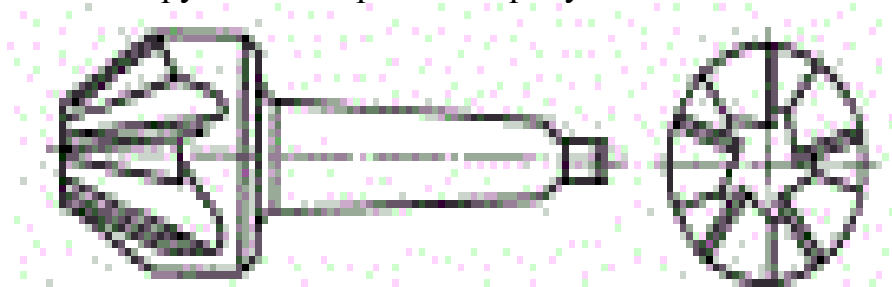


Рисунок 4.2 – Металлорежущий инструмент

Ответ: _____

7. Какой инструмент изображен на рисунке 4.3?

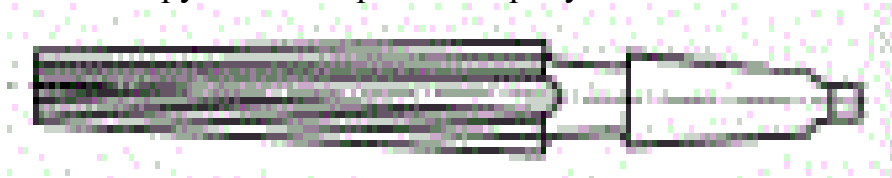


Рисунок 4.3 – Металлорежущий инструмент

Ответ: _____

8. Какой инструмент изображен на рисунке 4.4?

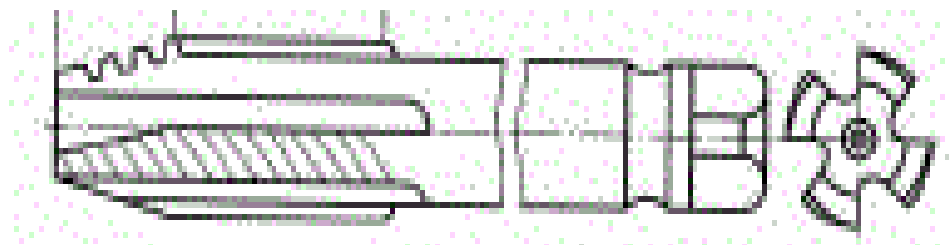


Рисунок 4.4 – Металлорежущий инструмент

Ответ: _____

9. Какой инструмент изображен на рисунке 4.5?

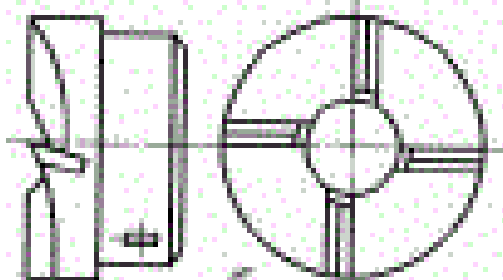


Рисунок 4.5 – Металлорежущий инструмент

Ответ: _____

10. Напишите название узлов вертикально-сверлильного станка 2Н125 (рисунок 4.6).

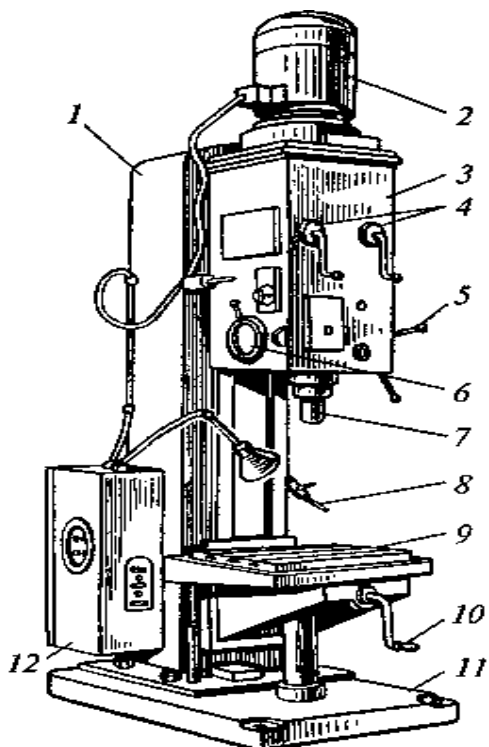


Рисунок 4.6 - Вертикально-сверлильный станок модели 2Н125

- Поз.1 _____
- Поз.2 _____
- Поз.3 _____
- Поз.4 _____
- Поз.5 _____
- Поз.6 _____
- Поз.7 _____
- Поз.8 _____
- Поз.9 _____
- Поз.10 _____
- Поз.11 _____

5 Самостоятельная работа №5 Обработка на фрезерных станках

1. Укажите названия основных типов фрезерных станков, изображенных на рисунке 5.1.

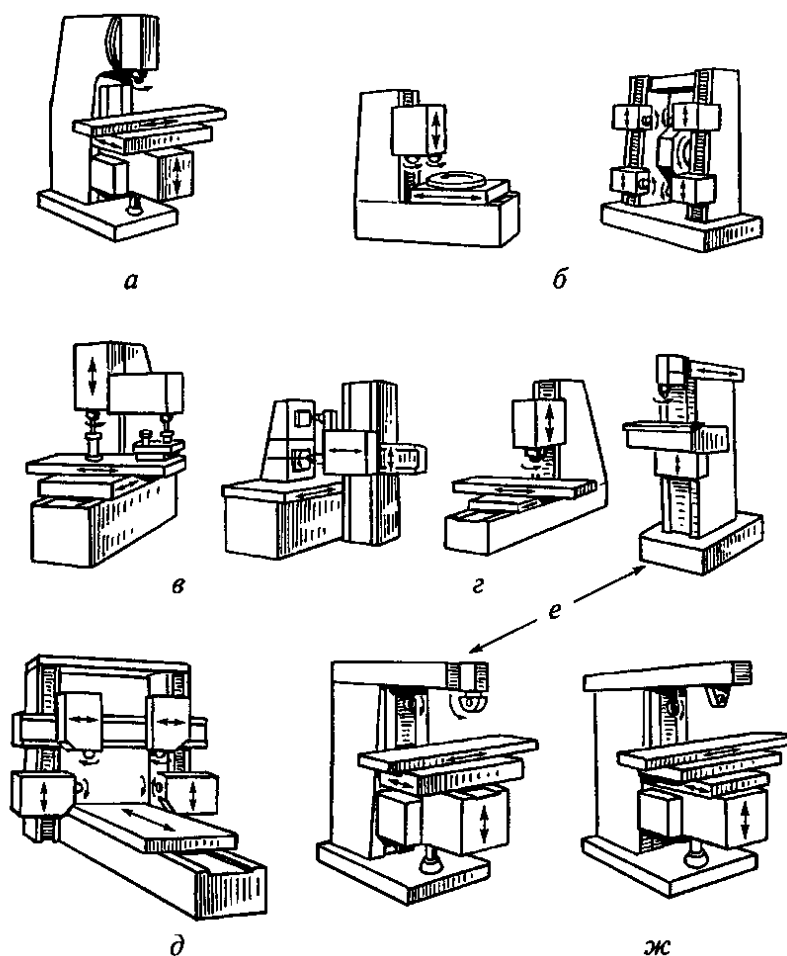


Рисунок 5.1 - Основные типы фрезерных станков

Ответ:

Рис.5.1,а _____

Рис.5.1,б _____

Рис.5.1,в _____

Рис.5.1,г _____

Рис.5.1,д _____

Рис.5.1,е _____

Рис.5.1,ж _____

2. Каким образом по обозначению модели можно определить, что станок относится к фрезерной группе?

Ответ: _____

3. Какие показатели технической характеристики указывают в обозначении модели станка?

Ответ:

горизонтально-фрезерного станка _____

вертикально – фрезерного станка _____

зубофрезерного станка _____

4. Расшифруйте обозначения моделей станков.

Ответ:

6Т82 _____

6М80П _____

5. Какие виды станков относят к консольно – фрезерным?

Ответ: _____

6. С помощью какого механизма станка передается движение от электродвигателя к шпинделю фрезерных станков?

Ответ: _____

7. В каких направлениях осуществляется движение подачи в горизонтально – фрезерных консольных станках?

Ответ: _____

8. Чем отличаются горизонтально – фрезерные станки от других фрезерных станков?

Ответ:

от универсальных станков _____

от широкоуниверсальных станков _____

от вертикально – фрезерных станков _____

9. Напишите название узлов универсально консольно-фрезерного станка, изображенного на рисунке 5.2:

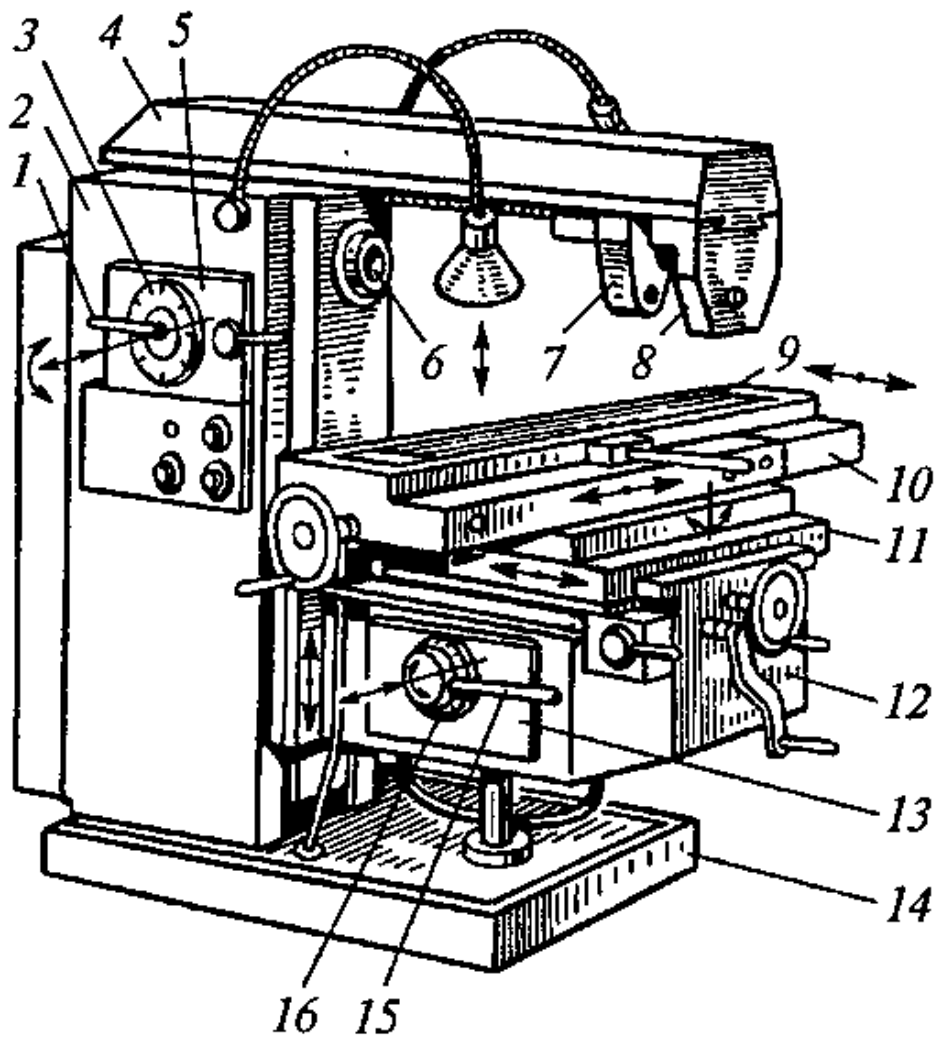


Рисунок 5.2 - Универсальный консольно-фрезерный станок

Ответ:

- Поз.1 _____
- Поз.2 _____
- Поз.3 _____
- Поз.4 _____
- Поз.5 _____
- Поз.6 _____
- Поз.7 _____
- Поз.8 _____
- Поз.9 _____
- Поз.10 _____
- Поз.11 _____
- Поз.12 _____
- Поз.13 _____
- Поз.14 _____
- Поз.15 _____

Поз.16

10. Что представляет собой шпиндель фрезерного станка?

Ответ: _____

11. Какие фрезы изображены на рисунке 5.3?

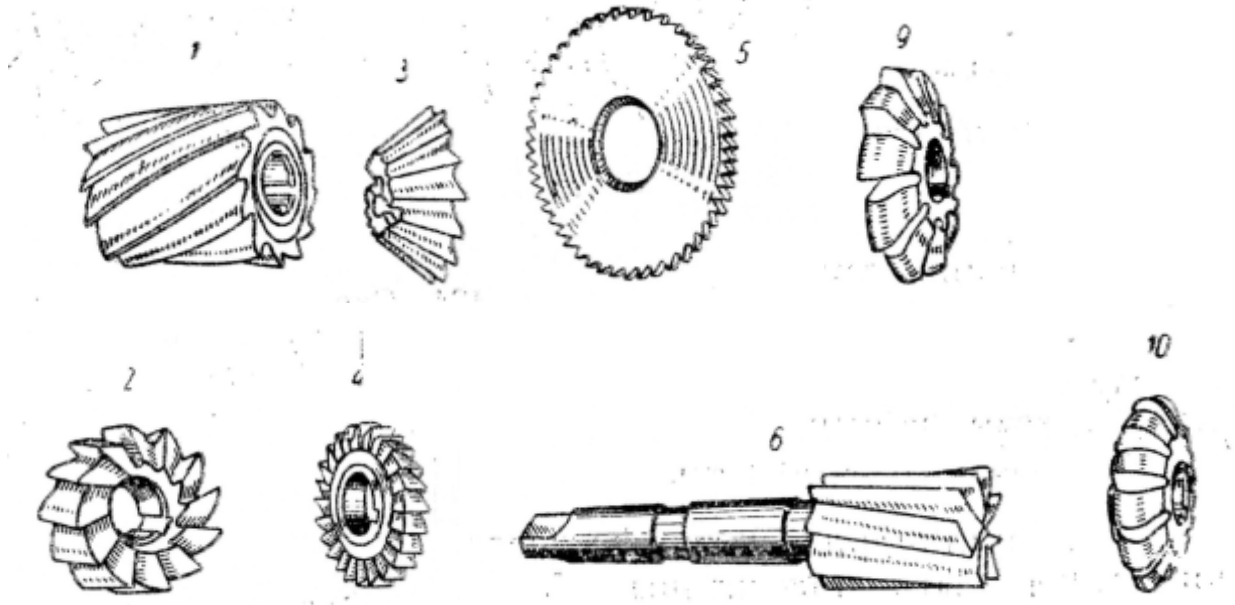


Рисунок 5.3 – Фрезы

Ответ:

Поз.1

Поз.2

Поз.3

Поз.4

Поз.5

Поз.6

Поз.9

Поз.10

12. Перечислите основные узлы карусельно – фрезерного станка.

Ответ: _____

13. На каких станках производят обработку зубчатых колес методом обкатки?

Ответ: _____

14. В каком документе указаны основные технические параметры каждого станка?

Ответ: _____

6 Самостоятельная работа №6 Шлифование

1. Укажите названия основных типов шлифовальных станков, изображенных на рисунке 6.1.

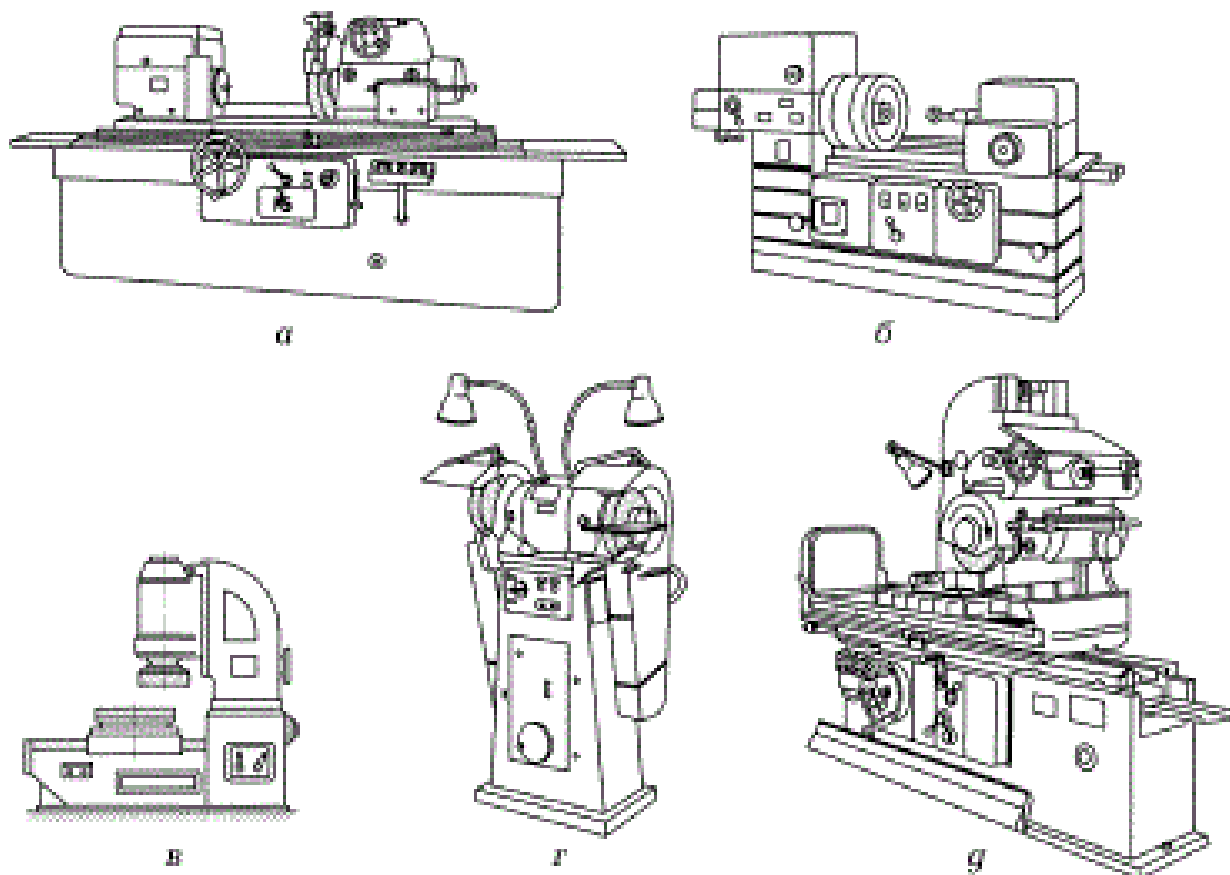


Рисунок 6.1. – Основные типы шлифовальных станков

Ответ:

Рис.6.1,а _____

Рис.6.1,б _____

Рис.6.1,в _____

Рис.6.1,г _____

Рис.6.1,д _____

2. Как по обозначению модели определить группу и тип станков, используемых для шлифования?

Ответ: _____

3. Какое движение в шлифовальных станках является главным?

Ответ: _____

4. На какие виды подразделяются плоскошлифовальные станки?

Ответ:

по расположению шпинделя _____

по форме стола _____

5. Укажите названия узлов, изображенных на рисунке 6.2.

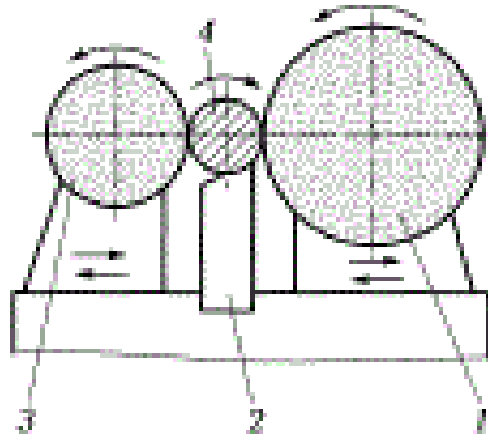


Рисунок 6.2 – Принципиальная схема бесцентрово – шлифовального станка

Ответ:

- 1 - _____
- 2 - _____
- 3 - _____
- 4 - _____

6. Укажите схему бесцентрового круглого шлифования напроход (рисунок 6.3)

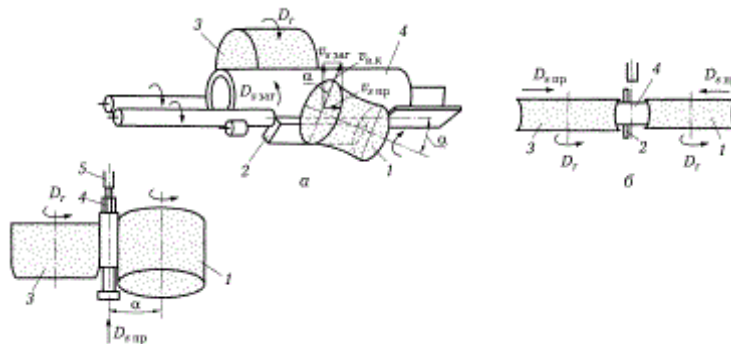


Рисунок 6.3 – Схемы бесцентрового круглого шлифования

Ответ:

Рис.6.3,а _____

Рис.6.3,б _____

Рис.6.3,в _____

7. Укажите детали, для обработки которых используются внутришлифовальные станки.

Ответ: _____

8. Укажите основные узлы плоскошлифовального станка (рисунок 6.4).

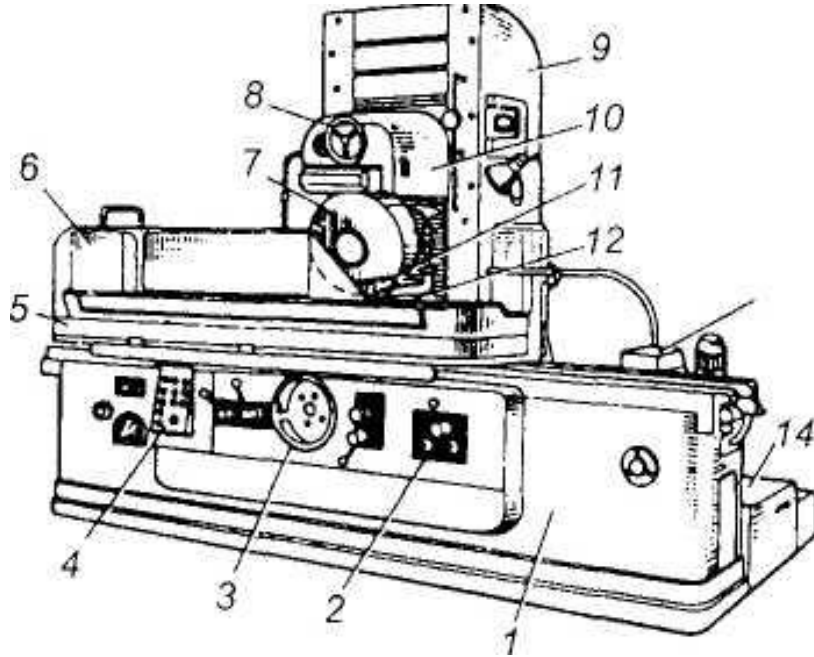


Рисунок 6.4 – Плоскошлифовальный станок

Ответ:

- Поз.1 _____
- Поз.2 _____
- Поз.3 _____
- Поз.4 _____
- Поз.5 _____
- Поз.6 _____
- Поз.7 _____
- Поз.8 _____
- Поз.9 _____
- Поз.10 _____
- Поз.11 _____
- Поз.12 _____
- Поз.31 _____
- Поз.14 _____

7 Самостоятельная работа №7 Обработка на строгальных и долбежных станках

1. Какими двумя движениями характеризуется технологический метод формообразования поверхности заготовок строганием?

Ответ:

2. Укажите основные узлы продольно – строгального станка (рисунок 7.1).

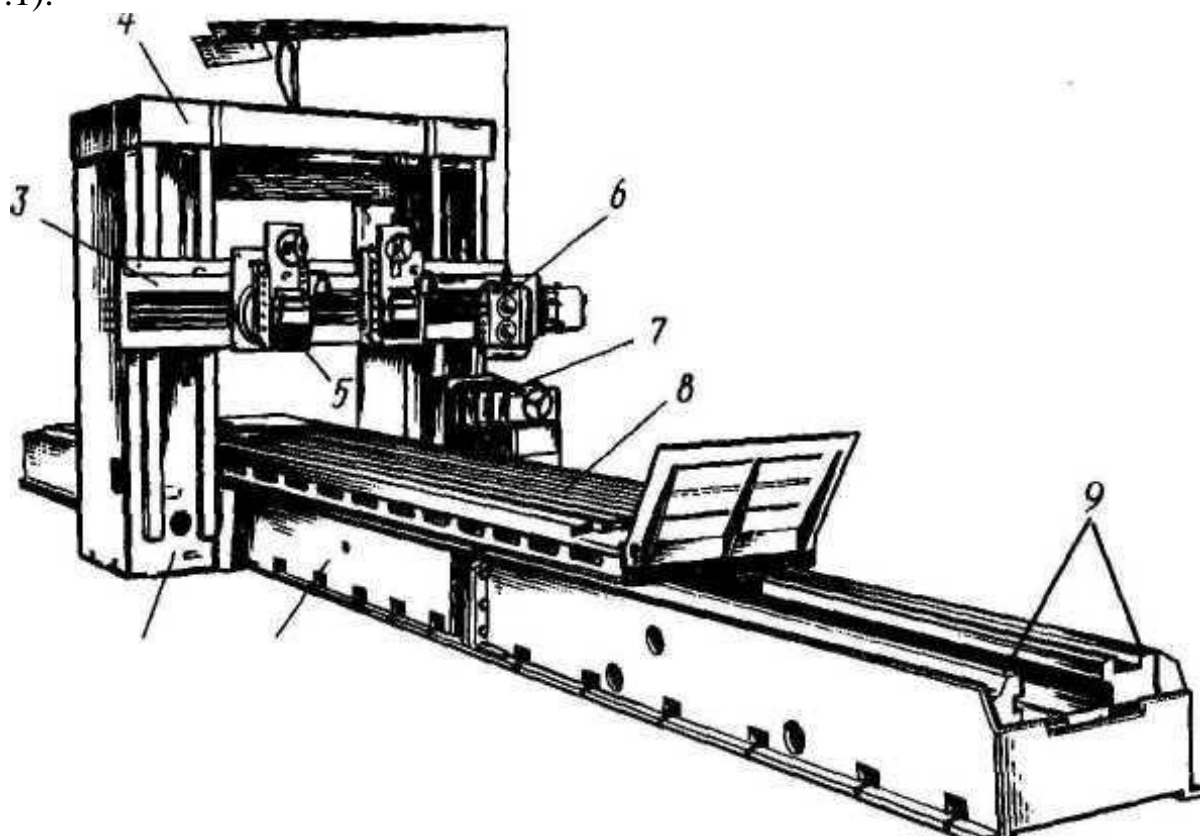


Рисунок 7.1 – Продольно – строгальный станок

Ответ:

Поз.1 _____

Поз.2 _____

Поз.3 _____

Поз.4 _____

Поз.5 _____

Поз.6 _____

Поз.7 _____

Поз.8 _____

Поз.9 _____

3. Укажите основные узлы продольно – строгального станка (рисунок 7.2).

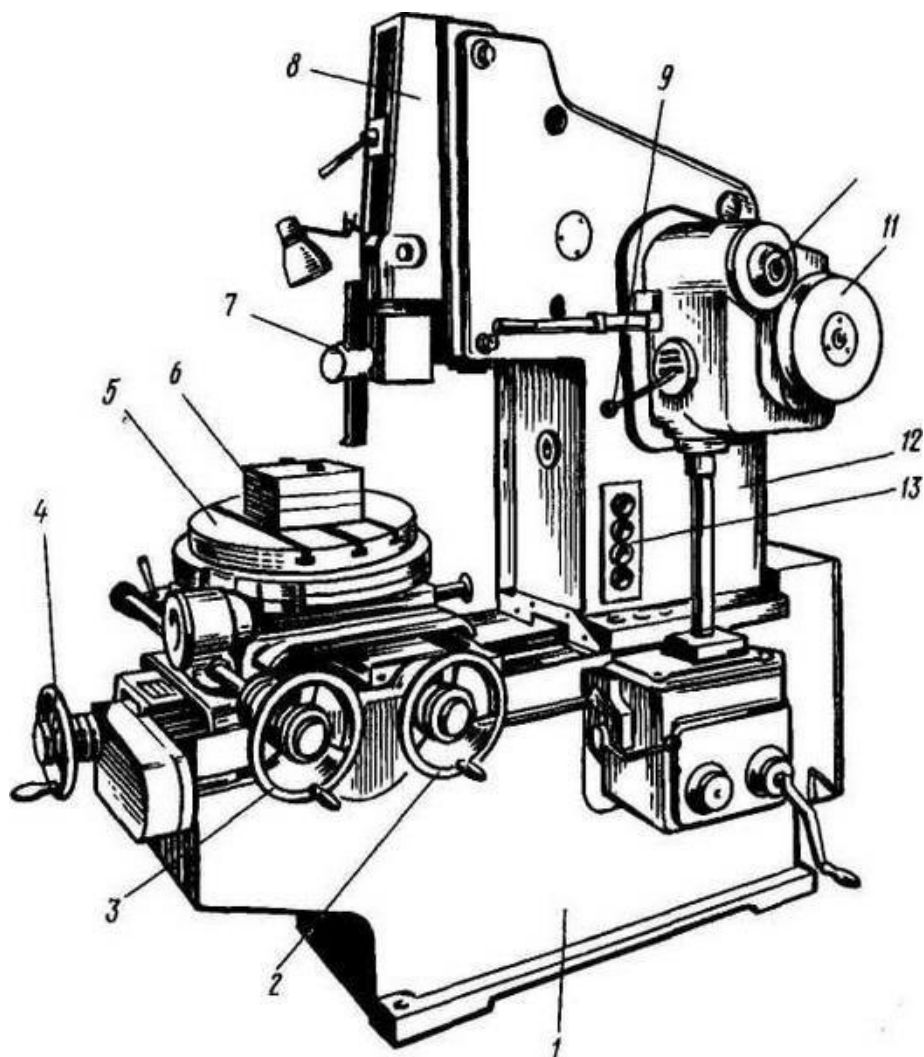


Рисунок 7.2 – Долбежный станок

Ответ:

- Поз.1 _____
- Поз.2 _____
- Поз.3 _____
- Поз.4 _____
- Поз.5 _____
- Поз.6 _____
- Поз.7 _____
- Поз.8 _____
- Поз.9 _____
- Поз.10 _____
- Поз.11 _____
- Поз.12 _____
- Поз.13 _____

4. Какой инструмент изображен на рисунке 7.3?

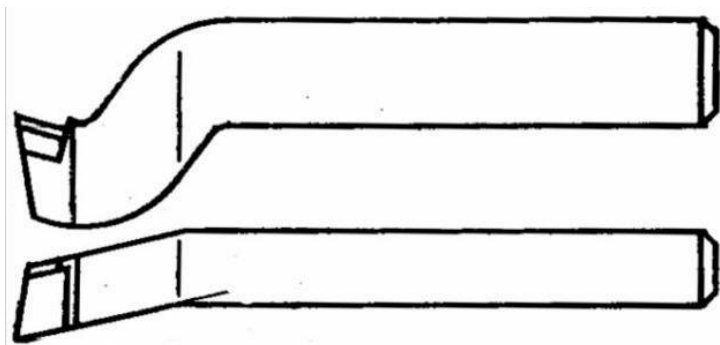


Рисунок 7.3 – Металлорежущий инструмент

Ответ:

3. Какой инструмент изображен на рисунке 7.3?

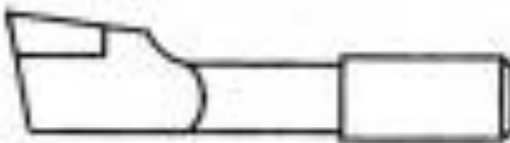


Рисунок 7.3 – Металлорежущий инструмент

Ответ:

5. Укажите, какие типы поверхностей, изображенных на рисунке 7.4, обрабатывают на строгальных и долбежных станках.

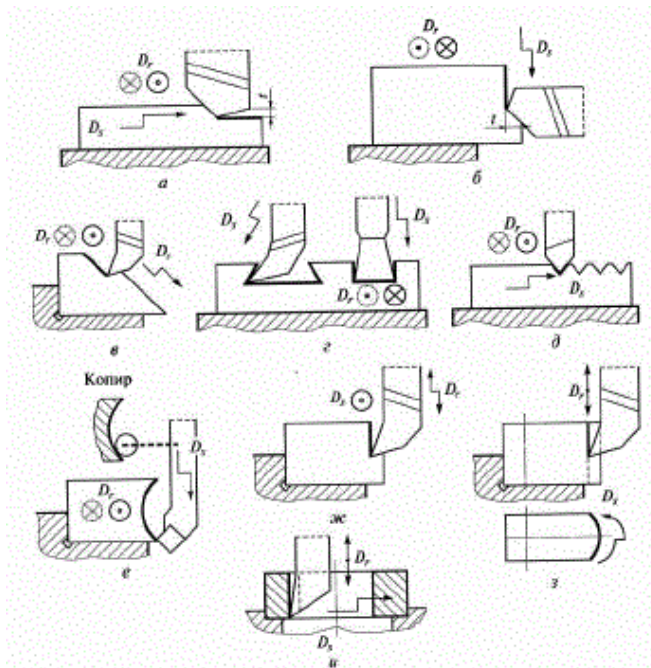


Рисунок 7.4 – Схемы обработки на строгальных и долбежных станках
 Ответ:

- Рис.7.4,а _____
- Рис.7.4,б _____
- Рис.7.4,в _____
- Рис.7.4,г _____
- Рис.7.4,д _____
- Рис.7.4,е _____
- Рис.7.4,ж _____
- Рис.7.4,з _____
- Рис.7.4,и _____

5. Как в зависимости от конструктивных и технологических требований подразделяют строгальные станки?

Ответ:

Заключение

Методические рекомендации разработаны с учетом требований ФГОС по специальности 15.02.01 Монтаж и техническая эксплуатация промышленного оборудования (по отраслям) и с учетом имеющегося оборудования и наглядных пособий.

Выполнения самостоятельных работ позволяет получить студентам знания и умения, предусмотренные ФГОС. Представленные самостоятельные работы развивают техническое мышление, способствуют закреплению знаний, полученных во время занятий. В результате студенты приобретают навыки самостоятельной работы, развивают умение получать данные с помощью справочной литературы.

Список использованных источников

1 Процессы формообразования и инструменты: учебник для студ. учреждений сред. проф. образования / Р.М.Гоцеридзе.-5-е изд. стер.-М.: Издательский центр «Академия», 2014.-432с.

2 Слесарные работы: Учебное пособие.- М.: Альфа-М: ИНФРА-М, 2007.-528с.: ил.-(Серия «Мастер») А.И.Долгих, С.В. Фокин, О.Н.Шпортько.

3 Современный режущий инструмент: учеб. пособие для студ. учреждений сред. проф. образования / А.М. Адаскин, Н.В. Колесов.- 3-е изд., испр.-М.: Издательский центр «Академия», 2013.-224с.

4 Технологическое оборудование: учеб. пособие.- М.: ФОРУМ: ИНФРА-М,2007.-240с. Аверьянов О.И., Аверьянова И.О.,Клепиков В.В.

5 Гапонкин В.А. и др., Обработка резанием, металлорежущий инструмент и станки. Учебник для средних специальных заведений по машиностроительным специальностям. М.: Машиностроение, 1990г.,448с.

6 Металлорежущие станки: Учебник для техникумов по специальности «Обработка металлов резанием».-4-е изд., перераб. и доп.- М.: Машиностроение, 1988.-416с., ил. Чернов Н.Н.

7 Металлорежущие станки: Учебник для нач. проф. образования / Б. И. Черпаков, Т.А.Альперович. - М.: Издательский центр «Академия», 2003. - 368 с.

8 Устройство металлорежущих станков: раб. тетрадь: учеб. пособие для нач. проф. образования / Т.А. Багдасарова.- М.: Издательский центр «Академия», 2011.-96с.

Интернет – ресурс:

1 <http://gendocs.ru> «Металлорежущее оборудование и инструмент».

2 <http://tm.gepta.ru> «Достижение показателей точности взаимного расположения поверхностей, выбор технологических баз и обоснование плана изготовления детали».

3 <http://lib2.znate.ru> «Машины и оборудование».